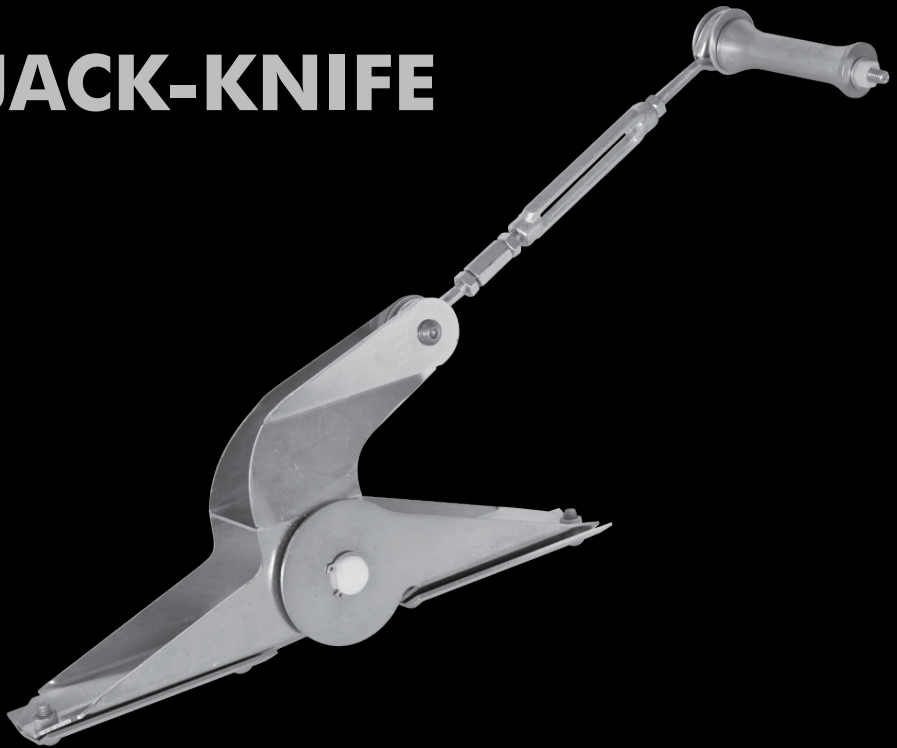


JACK-KNIFE (lisse articulée)
Manuel d'Installation

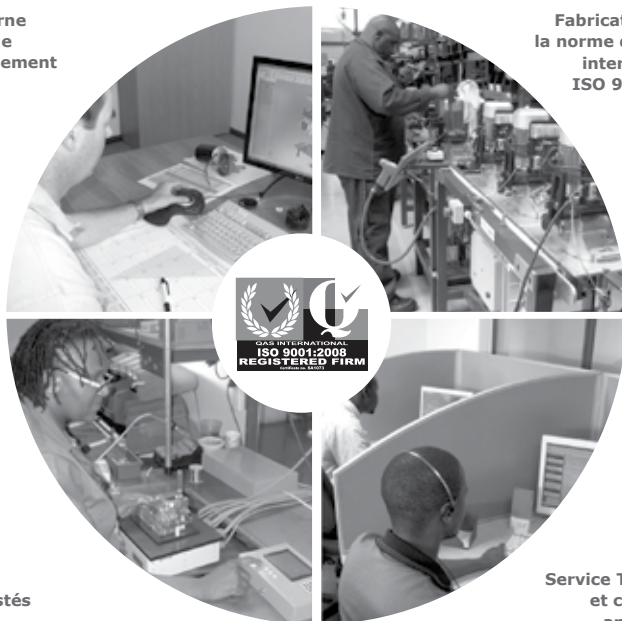
JACK-KNIFE



Profil de l'Entreprise



Equipe interne
de recherche
et développement



Fabrication selon
la norme de qualité
internationale
ISO 9001:2008



Produits testés
à 100%

Service Technique
et compétent
après vente



Vente et service technique
en Afrique, Europe, Asie,
Amériques, Australie et le
Pacifique

CENTURION SYSTEMS S.A. se réserve le droit d'apporter des modifications aux produits décrits dans ce manuel sans préavis et sans obligation de notification. En outre, **CENTURION SYSTEMS S.A.** n'effectue aucune déclaration et ne fournit aucune garantie en rapport avec ce manuel.

Aucune partie de ce document ne peut être copiée, stockée dans un système de récupération ou transmise, sous quelque forme ou par quelque moyen que ce soit, électronique, mécanique, optique ou photographique, sans le consentement préalable écrit de **CENTURION SYSTEMS S.A.**



Contenu

LA SÉCURITÉ AVANT TOUT

INSTRUCTIONS DE SÉCURITÉ IMPORTANTES page 4

1.	Description Générale	page 5
2.	Identification du Produit	page 6
3.	Outils Nécessaires	page 7
4.	Considérations du Site	page 8
5.	Procédure d'Installation	page 9
5.1	Configurations	page 9
5.2	Distance du Véhicule Recommandée	page 10
5.3	Forage des Trous	page 11
	5.3.1. Installation sur un SECTOR / SECTOR II existant	page 11
	5.3.2. Installation sur un nouveau SECTOR / SECTOR II	page 12
5.4	Installation d'un Système de Mise en Portefeuille sur la Perche	page 12
5.5	Ajustements	page 14
6.	Explications de l'Installation	page 15

Icônes utilisées dans ce manuel



Cette icône indique les astuces et autres informations qui peuvent être utiles durant l'installation.



Cette icône indique les variations et autres aspects à prendre en compte durant l'installation.



Cette icône indique un avertissement, une précaution ou de faire attention ! Veuillez bien prendre note des aspects critiques qui DOIVENT être respectés afin d'éviter les blessures

INSTRUCTIONS DE SÉCURITÉ IMPORTANTES

ATTENTION

Afin de garantir la sécurité des personnes et des biens, il est important de lire toutes les instructions suivantes.

Une installation ou utilisation non conforme du produit peut entraîner un préjudice grave aux personnes et/ou aux biens.

L'installateur, professionnel ou non, est la dernière personne sur le site à s'assurer que l'opérateur est installé de manière sécurisée, et que le système tout entier peut fonctionner de manière sécurisée.



Avertissements pour l'installateur

LIRE ATTENTIVEMENT ET SUIVRE TOUTES LES INSTRUCTIONS avant de commencer l'installation du produit.

- L'installation du Système de Mise en Portefeuille doit être effectuée par une personne qualifiée
- Ne modifier en aucun cas les composants
- Ne laisser aucun matériaux d'emballage (plastique, polystyrène, etc) à portée de main des enfants, car ces matériaux sont une source de danger potentielle
- Ni Centurion Systems (Pty) Ltd, ni ses filiales, n'acceptent les responsabilités entraînées par l'utilisation non-adaptée de ce produit, ou pour une utilisation autre que l'utilisation principale du système automatisé
- Ce produit a été conçu et construit uniquement pour l'utilisation indiquée dans cette documentation. Tout autre usage, qui n'est pas indiqué explicitement ici, pourrait compromettre la durée de vie/le service du produit et/ou être une source de danger
- L'installateur doit expliquer le fonctionnement du Système de Mise en Portefeuille et tous les risques de sécurité à l'utilisateur final. Référez-vous à la section « Explication de l'Installation
- **Tout ce qui n'est pas spécifié de manière explicite dans ces instructions est interdit**

1. Description Générale



IMAGE 1

Certaines installations peuvent exiger que la lisse de la barrière SECTOR / SECTOR II se courbe à un angle permettant un espace suffisant lors de l'élévation. Cela peut être dû à un plafond particulièrement bas, par exemple, ou un obstacle similaire qui a un espace vertical diminué.

Le JACK-KNIFE du SECTOR / SECTOR II peut être installé sur une lisse existante, ce qui permettra au bras de se courber à un certain angle grâce à une « articulation » métallique, et d'être de nouveau à niveau une fois en position baissée.

Le JACK-KNIFE est facile à installer et à ajuster. Il est adapté aux barrières SECTOR et SECTOR II de 3 m et 4,5 m, avec certaines modifications apportées à la dimension du ressort de contre-balancement de la barrière. Ce manuel d'instruction guidera l'utilisateur tout au long du processus d'installation et offre une représentation graphique lorsque nécessaire.

2. Identification du Produit

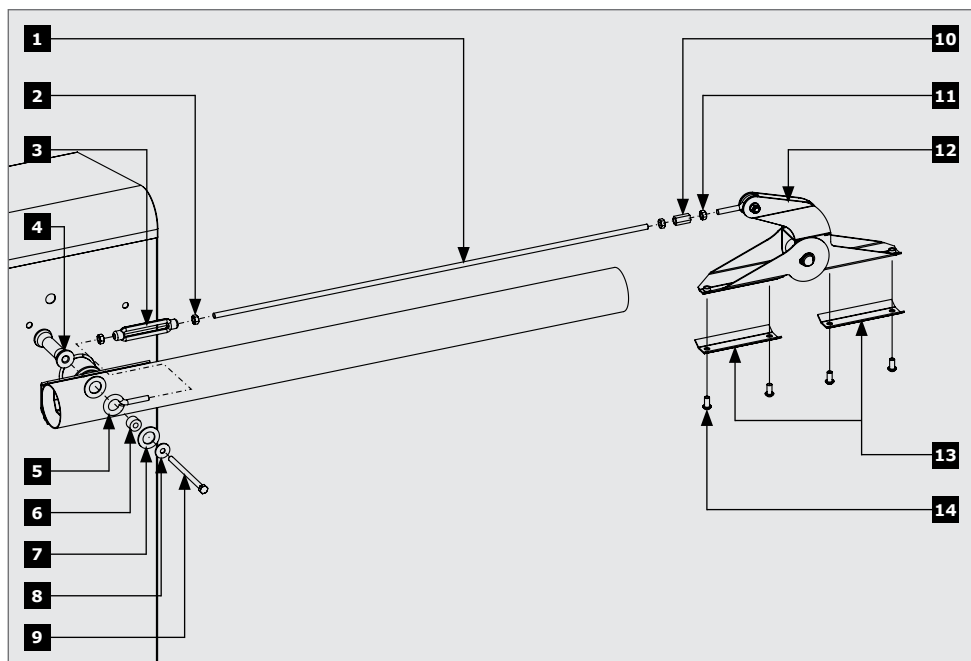


IMAGE 2. L'ENSEMBLE POUR LE JACK-KNIFE

- | | |
|-------------------------------------|-------------------------------------|
| 1. Barre M8 filetée | 8. Rondelle M8 (8,4 x 25 x 2) |
| 2. Écrou M8 | 9. Vis Taptite M8 x 120 |
| 3. Tendeur M8 | 10. Écrou long M8 x 25 |
| 4. Montage | 11. Écrou M8 |
| 5. Anneau de levage Gaucher M8 x 60 | 12. L'ensemble pour le jack-knife |
| 6. Insert tige filetée | 13. Plaque de soutien |
| 7. Rondelle M20 (21 x 37 x 2) | 14. Bouchon à vis en bouton M8 x 16 |

3. ÉQUIPEMENTS ET OUTILS NÉCESSAIRES

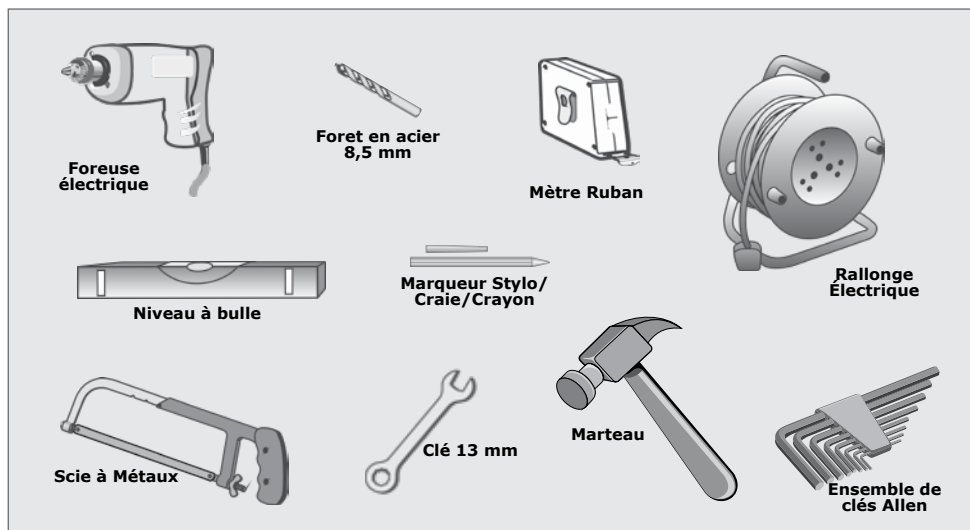


IMAGE 3. ÉQUIPEMENTS ET OUTILS NÉCESSAIRES

4. CONSIDÉRATIONS DU SITE

4.1. Considérations générales concernant l'installation

La lisse de la barrière doit être coupée en deux en utilisant une scie à métaux ; la longueur de chaque morceau dépendra de la hauteur du plafond – plus ce dernier est bas, plus la lisse intérieure sera courte. Il n'est pas nécessaire de couper la lisse en longueurs égales.

4.2. Tableau de compatibilité du JACK-KNIFE

Variante de Barrière	Barrière	La lisse	Jack-knife
3 m + Mise en Portefeuille	4,5 m	3m	yes
4,5 m + Mise en Portefeuille	6 m	4.5m	yes
6 m	6 m	6m	no

5. PROCÉDURE D'INSTALLATION

5.1. Configurations



La barrière de circulation SECTOR / SECTOR II est disponible en deux configurations : orientation gauchère et orientation droitrière. Pour installer le Jack-knife avec succès, il est nécessaire de d'abord déterminer l'orientation de la barrière sur laquelle il est installé.

Une barrière gauchère est définie comme une unité installée sur le côté gauche de la route dans le sens de la circulation. La porte fait toujours face à la circulation arrivante.

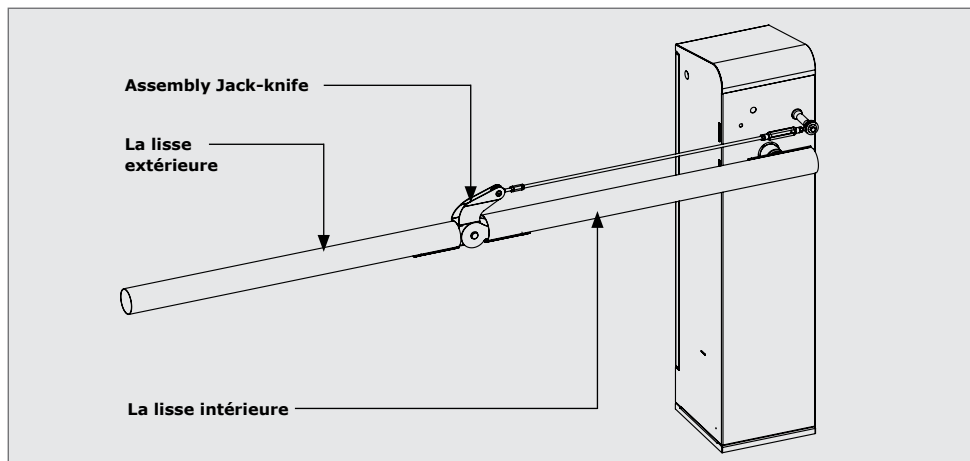


IMAGE 4. CONFIGURATION GAUCHÈRE SECTOR / SECTOR II

. Une barrière droitrière est définie comme une unité installée sur le côté droit de la route dans le sens de la circulation. La porte fait toujours face à la circulation arrivante.

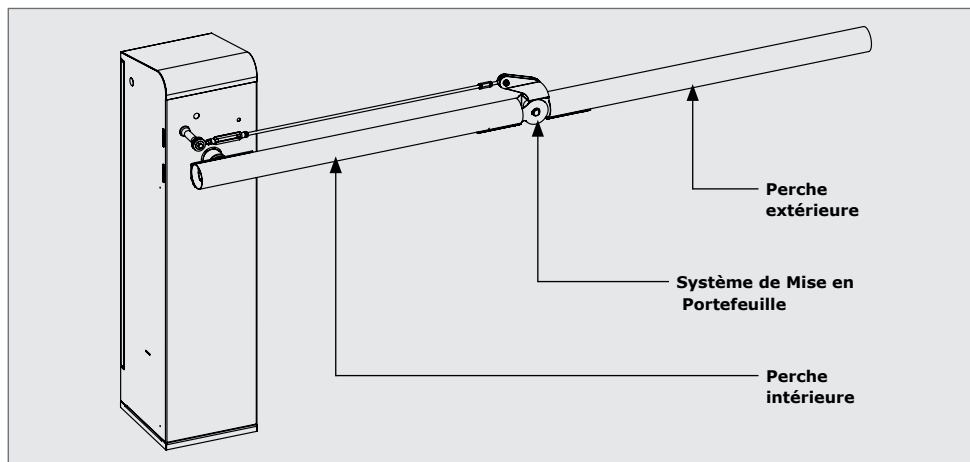


IMAGE 5. CONFIGURATION DROITIÈRE SECTOR / SECTOR II

5.2. Distance recommandée du véhicule

L'image 6 montre la distance minimum recommandée lors de l'installation du Système de Mise en Portefeuille du SECTOR, donnant une indication de la longueur à laquelle devrait être coupée la lisse intérieure.

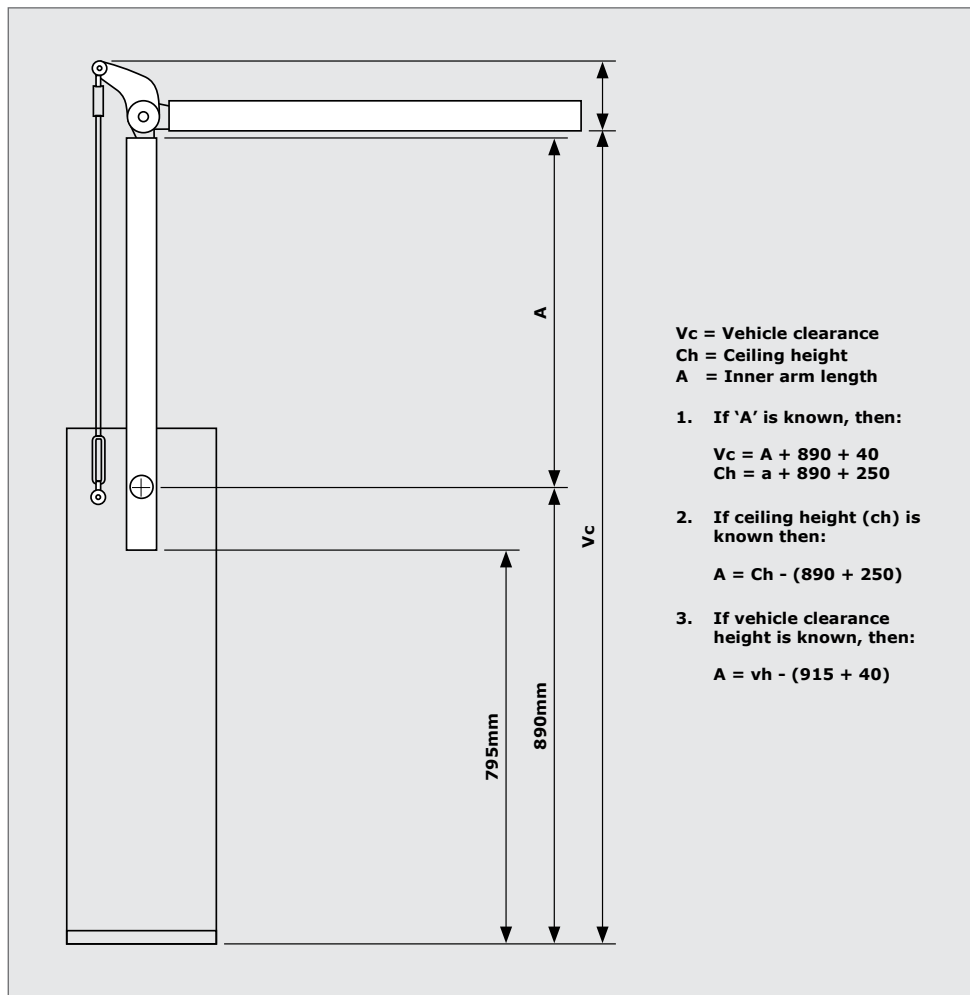


IMAGE 6. DISTANCE MINIMUM RECOMMANDÉE

5.3. Forage des trous

5.3.1. Installation d'un SECTOR / SECTOR II existant

Étape 1

Déterminer l'orientation de la barrière de circulation.

Étape 2

Identifier l'endroit où vous souhaitez monter le Système de Mise en Portefeuille.

Étape 3

. Sur la lisse intérieure (celle qui est montée sur le boîtier de la barrière), marquer deux trous en suivant les mesures de l'Image 7.

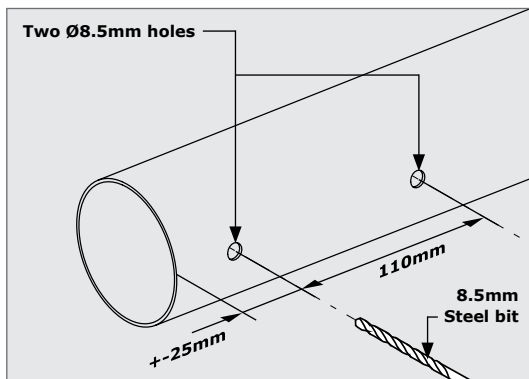


IMAGE 7

La lisse doit être en position baissée lorsque vous marquez l'emplacement des deux trous. Les trous doivent toujours être en bas et à 90° par rapport aux trous de montage de la barrière.



Étape 4

Retirer la lisse de la barrière et forez les trous.

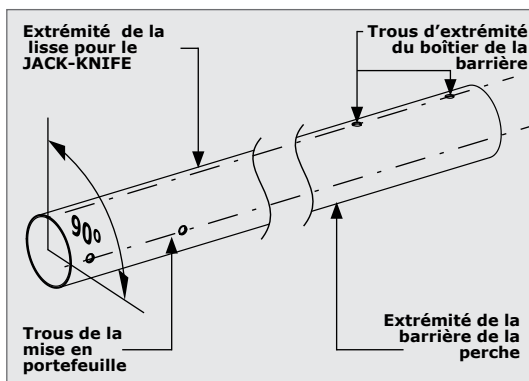


IMAGE 8

Assurez-vous que les trous de fixation du JACK-KNIFE sont forés à 90° comparé aux trous pour coupleur, car les forer à un angle plus grand ou plus petit peut avoir pour résultat une lisse extérieure qui penche trop d'un côté lors de l'élévation.



Étape 5

Percez des trous dans la lisse extérieure en suivant les mesures indiquées sur l'Image 7

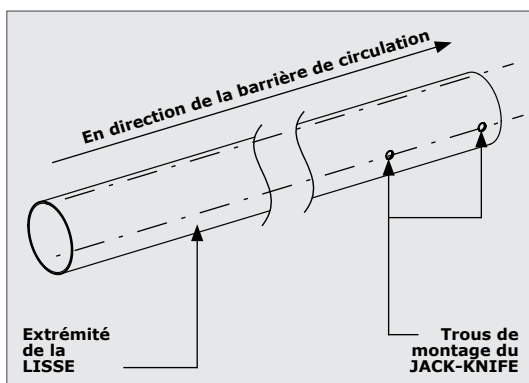


IMAGE 9

5.3.2. Installation d'un nouveau SECTOR / SECTOR II

Étape 1

Identifier l'endroit sur la lisse où vous souhaitez monter le JACK-KNIFE

Étape 2

Mesurer et forer deux trous comme indiqué sur l'Image 10 puis monter la lisse sur la barrière de circulation au coupleur de perche, comme lors d'une procédure normale de remplacement de perche.

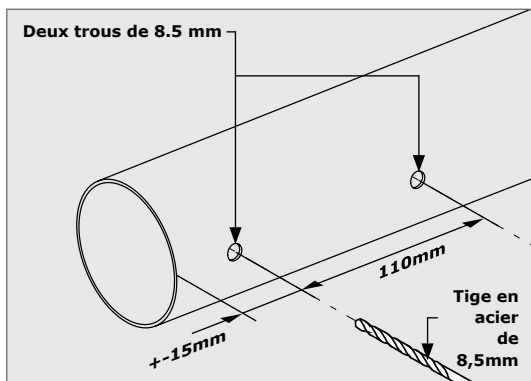


IMAGE 10

Étape 3

Suivre le même processus de mesurage, marquage et forage que la méthode utilisée lors de l'installation existante.

5.4. Installation du Système de Mise en Portefeuille sur la perche

Étape 1

Avec l'anneau de levage fileté faisant face à la barrière comme indiqué sur l'Image 11, glisser puis aligner le JACK-KNIFE sur la lisse intérieure

Étape 2

Sécuriser le JACK-KNIFE en utilisant les équerres de maintien et les quatre vis en bouton fournis. Utiliser une clé Allen pour serrer les vis en bouton.

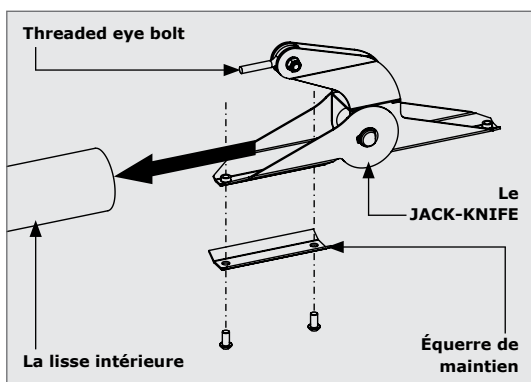


IMAGE 11

Étape 3

Glisser la perche extérieure sur le JACK-KNIFE, aligner les trous et sécuriser en utilisant les équerres de maintien et les quatre vis en bouton fournis.

Utiliser une clé Allen pour serrer les vis en bouton

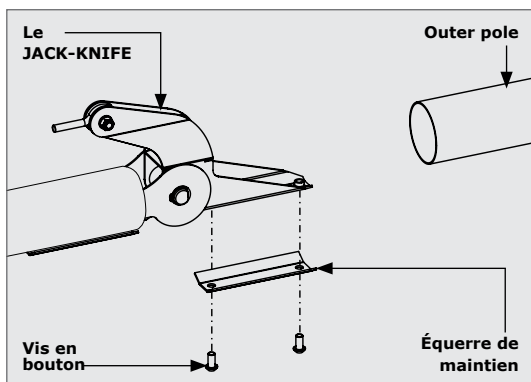


IMAGE 12

Étape 4

Assembler les composants du pilier de pivot sur la barrière comme indiqué sur l'Image 13

Les trous sont présents sur le boîtier du SECTOR / SECTOR II pour s'adapter aux orientations gauchère et droite.

Les vis de montage M8x120 fournies avec le pivot sont des vis Taptite, ce qui signifie qu'elles couperont leur propre fil dans les trous pendant le vissage.

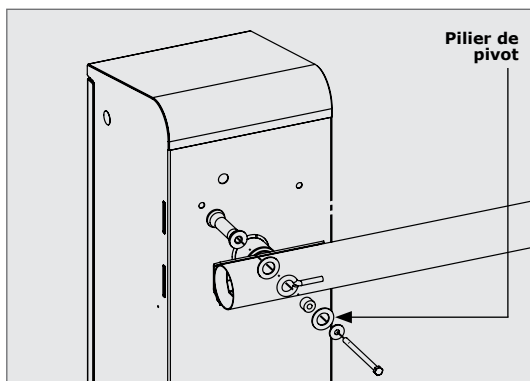


IMAGE 13

Étape 5

En utilisant une scie à métaux, couper le bras d'articulation fileté à la longueur nécessaire – qui correspondra avec la longueur de la lisse – puis assembler le bras d'articulation et le lier d'abord au JACK-KNIFE comme sur l'Image 14

Étape 6

Pour cela, retirer l'écrou de l'articulation de la mise en portefeuille (image), ajuster l'articulation hexagonale en position nécessaire et installer le bras articulé au JACK-KNIFE. Sécuriser à l'aide de l'écrou fourni.

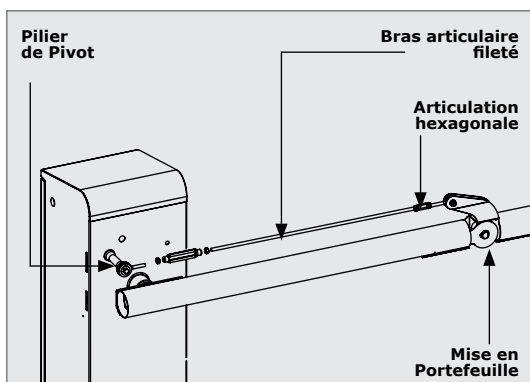


IMAGE 14

Étape 7

Le panneau peut maintenant être ajusté pour faire face à l'angle le plus favorable.

Étape 8

Fixez l'autre extrémité du bras à la liaison réglable reliée au montant du pivot.

S'assurer que le bras articulé et le bras de la barrière sont parfaitement parallèles, car en cas contraire, la boîte de vitesse du SECTOR / SECTOR II peut être chargée inutilement.

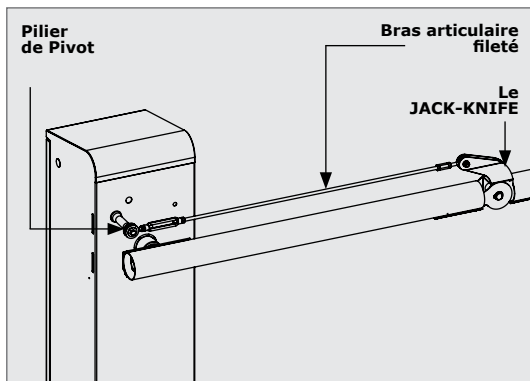
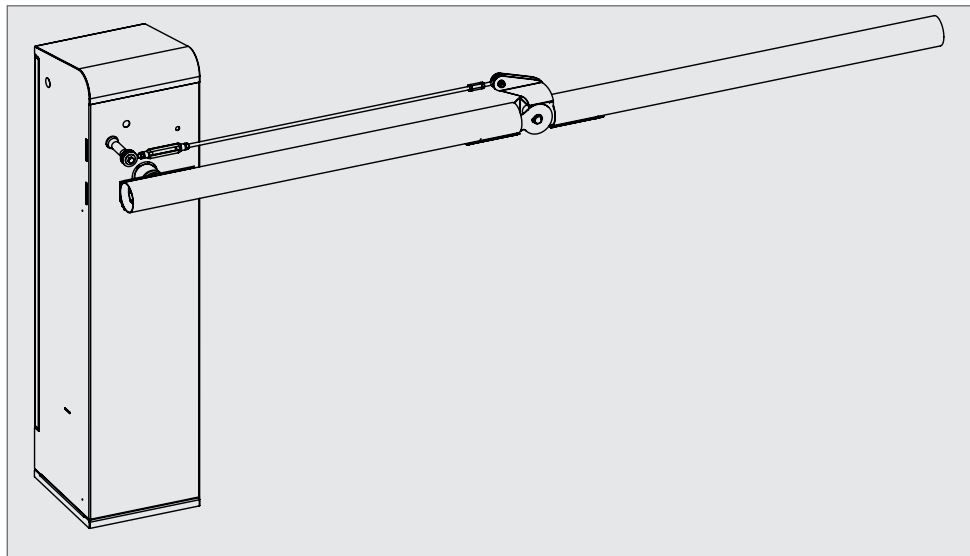


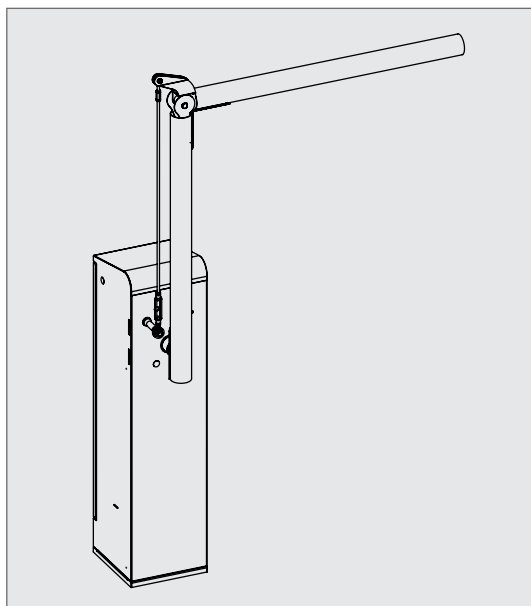
IMAGE 15

5.5. Adjustments

La lisse de la barrière peut maintenant être ajustée en utilisant le tendeur connecté au pilier de pivot. Tourner l'articulation dans le sens des aiguilles d'une montre aura pour résultat l'élévation du bras extérieur, tandis que la tourner dans l'autre sens entraînera son abaissement. Une fois l'alignement optimal de la perche de la barrière obtenu, le tendeur peut être verrouillé en place en utilisant l'écrou fourni.

**IMAGE 16**

Tester le fonctionnement de la barrière, en s'assurant que la perche extérieure ne s'affaisse pas trop ni ne rentre en contact avec le plafond. Il doit y avoir un angle d'environ 90° entre les perches intérieure et extérieure.

**IMAGE 17**

6. Explication de l'Installation

Une que fois le JACK-KNIFE a été installé avec succès et que son fonctionnement a été testé, il est important que l'opération et les considérations de sécurité soient expliquées à l'utilisateur final.



Retrouvez nous sur:

 facebook.com/CenturionSystems

 YouTube.com/CenturionSystems

 [@askCenturion](https://twitter.com/askCenturion)

Abonnement au bulletin d'information: www.CentSys.com/Subscribe

Appel Centurion Systems (Pty) Ltd • Afrique du Sud
Direction générale: +27 11 699 2400

Appel Assistance Technique: +27 11 699 2481
de 07h00 à 18h00 (UTC+2)



Doc number: 1148.D.01.0003_05072018
SAP Number:

www.centsys.com